

АППАРАТ КОНТАКТНО-КОНДЕНСАТОРНОЙ СВАРКИ
ДЛЯ ПРИВАРКИ ШПИЛЕК

SW2500

ИНСТРУКЦИЯ ПО ЭКСПЛУАТАЦИИ



Перед началом эксплуатации аппарата внимательно изучите данное руководство и храните его в доступном месте.

| | |
|--|----|
| Введение. Нормы безопасности | 3 |
| Описание аппарата..... | 5 |
| Технические характеристики..... | 5 |
| Подготовка к работе | 6 |
| Проблемы при сварке и их устранение | 6 |
| Проверка качества сварки | 7 |
| Эффект отклонения дуги и его устранение..... | 8 |
| Устройство сварочного пистолета | 9 |
| Настройка цанги | 9 |
| Установка цанги | 10 |
| Условия эксплуатации | 10 |
| Возможные неисправности | 11 |
| Техническое обслуживание | 12 |
| Гарантийные обязательства | 12 |

Мы благодарим за внимание к нашей продукции и надеемся, что она обеспечит выполнение сварочных работ в полном объеме.

При правильной эксплуатации данное устройство гарантирует безопасную работу, поэтому мы настоятельно рекомендуем соблюдать нормы безопасности при проведении сварочных работ.

ВАЖНО: Данное руководство должно быть прочитано пользователем до подключения или использования сварочного аппарата. В случае затруднений обращайтесь в службу сервиса организации, через которую был приобретен аппарат.



ИНСТРУКЦИЯ ПО ЭЛЕКТРОМАГНИТНОЙ СОВМЕСТИМОСТИ

Перед установкой сварочного оборудования пользователю необходимо оценить возможные электромагнитные проблемы в окружающем пространстве. Следует обращать внимание на:

- Другие сетевые кабели, кабели и провода управления, телефонные и охранные кабели вверху, внизу и рядом со сварочным оборудованием.
- Радио и телевизионные приемники и передатчики.
- Компьютеры и другую оргтехнику.
- Оборудование, отвечающее за безопасность производственных объектов.
- Устройства, связанные со здоровьем окружающих людей (напр. электронные стимуляторы сердца, слуховые аппараты).
- Электронные контрольно-измерительные приборы.



ЗАЩИТА ОТ ОЖОГОВ

Искры, шлак, горячий металл и излучение дуги могут нанести серьезный вред глазам и коже, причём, чем ближе человек находится к сварочной дуге, тем серьезнее могут быть травмы. Поэтому и сварщику, и другим людям, находящимся в зоне проведения сварочных работ, необходимо иметь соответствующие средства защиты.

Мы настоятельно рекомендуем использование головного убора, перчаток/краг сварщика, огнезащитного костюма/куртки и штанов, ботинок/сапог, которые должны закрывать все участки тела.



ЗАЩИТА ОТ ОБЛУЧЕНИЯ

Ультрафиолетовое излучение сварочной дуги может нанести непоправимый вред глазам и коже, поэтому обязательно используйте сварочную маску/щиток и защитную одежду. Маска должна быть оборудована светофильтром со степенью затемнения C3 (DIN 10) и выше, соответственно току сварки. Маска должна быть полностью исправна, в противном случае её следует заменить, поскольку излучение сварочной дуги может нанести вред глазам. Считается опасным смотреть незащищенными глазами на дугу на расстоянии менее 15 метров.



ЗАЩИТА ОРГАНОВ ДЫХАНИЯ

Некоторые хлорсодержащие растворители под воздействием ультрафиолетового излучения дуги могут выделять отравляющий газ (фосген). Избегайте использования этих растворителей на свариваемых материалах; удалите ёмкости с этими и другими растворителями из ближайшей зоны сварки.

Металлы, имеющие в составе или покрытии свинец, кадмий, цинк, ртуть и бериллий, могут выделять ядовитые газы в опасных концентрациях под воздействием сварочной дуги. При необходимости сварки таких материалов обязательно должно быть либо наличие вытяжной вентиляции, либо наличие индивидуальных средств защиты органов дыхания, обеспечивающих фильтрацию или подачу чистого воздуха. Если покрытие из таких материалов невозможно удалить с места сварки и средства защиты отсутствуют, проводить сварку таких материалов **ЗАПРЕЩЕНО**.



ЗАЩИТА ОТ ПОРАЖЕНИЯ ЭЛЕКТРИЧЕСКИМ ТОКОМ

Любое поражение током имеет вероятность смертельного исхода, поэтому всегда избегайте касания открытых токопроводящих частей электрододержателя, проводов, свариваемого изделия. Используйте изолирующие коврики и перчатки; одежда должна быть всегда сухой. Старайтесь не проводить сварочные работы в местах с избыточной влажностью.

Регулярно проводите визуальный осмотр сетевого шнура от аппарата на наличие повреждений, при обнаружении произведите замену кабеля. При замене кабеля, а также в случаях снятия крышки с аппарата, обязательно отсоедините аппарат от сети. При подключении к сети убедитесь в наличии предохранительных устройств (сетевых автоматов, УЗО и пр.) и наличия заземления.

ВСЕГДА производите ремонт в авторизованных сервисных центрах. При их отсутствии, к ремонту должны допускаться лица, имеющие соответствующую квалификацию и представление о степени риска работы с высоким напряжением.



ЗАЩИТА ОТ ВЗРЫВА ГАЗОВЫХ БАЛЛОНОВ

Баллоны с газом находятся под давлением, любое неаккуратное обращение с баллоном может привести к взрыву. При проведении сварочных работ придерживайтесь следующих правил:

- не проводите сварочные работы рядом с баллонами.
- всегда устанавливайте баллоны в горизонтальном положении на ровной поверхности или размещайте баллоны на специальной тележке, исключив возможность падения баллонов.
- используйте стандартный редуктор и шланги.

ПРИ ПРОВЕДЕНИИ СВАРОЧНЫХ РАБОТ СУЩЕСТВУЕТ ВЕРОЯТНОСТЬ ВОСПЛАМЕНЕНИЯ И ВЗРЫВА. РЕКОМЕНДУЕМ ДЕРЖАТЬ ОГНЕТУШИТЕЛЬ РЯДОМ С ПЛОЩАДКОЙ ДЛЯ СВАРОЧНЫХ РАБОТ, А ТАКЖЕ ДРУГИЕ СРЕДСТВА ПОЖАРОТУШЕНИЯ, ПОЗВОЛЯЮЩИЕ ПОГАСИТЬ ПЛАМЯ.



ПОЖАРО-, ВЗРЫВОБЕЗОПАСНОСТЬ

Убедитесь, что средства пожаротушения (огнетушитель, вода, песок, пр.) доступны в ближней зоне сварки. Все огне-, взрывоопасные материалы должны быть удалены на минимальное расстояние 10 метров от места проведения сварочных работ.

Никогда не сваривайте закрытые ёмкости, содержащие токсические или потенциально взрывчатые вещества (напр. бензобак автомобиля) – в таких случаях необходимо провести предварительную тщательную очистку ёмкости до сварки.

Никогда не проводите сварочные работы в атмосфере с большой концентрацией пыли, огнеопасного газа или испарений горючих жидкостей.

После каждой операции убедитесь, что свариваемое изделие достаточно остыло, прежде чем касаться его руками или горючими/взрывоопасными материалами.



ЭЛЕКТРОННЫЕ УСТРОЙСТВА ЖИЗНЕОБЕСПЕЧЕНИЯ

Людам, использующим жизнеобеспечивающие электронные приборы (напр. электронный стимулятор сердца), настоятельно рекомендуется проконсультироваться со своим лечащим врачом перед тем, как проводить или находиться в непосредственной близости от сварочных работ.

Правильное функционирование оборудования гарантируется лишь при правильном подключении. Убедитесь, что напряжение в сети соответствует напряжению питания, указанному на аппарате.

ВСЕГДА подсоединяйте заземление.

ПРАВИЛЬНОЕ ФУНКЦИОНИРОВАНИЕ ОБОРУДОВАНИЯ ГАРАНТИРУЕТСЯ ЛИШЬ ПРИ ПРАВИЛЬНОМ ПОДКЛЮЧЕНИИ. УБЕДИТЕСЬ, ЧТО НАПРЯЖЕНИЕ В СЕТИ СООТВЕТСТВУЕТ НАПРЯЖЕНИЮ ПИТАНИЯ, УКАЗАННОМУ НА АППАРАТЕ. ВСЕГДА ПОДСОЕДИНЯЙТЕ ЗАЗЕМЛЕНИЕ.



Технология сварочного процесса конденсаторной сварки основана на разряде энергии, накопленной в конденсаторной батарее большой емкости, через выступающий кончик основания привариваемого крепежа. Время разряда составляет 1–3 мс. Выступающий кончик плавится и испаряется, крепежный элемент вдавливается в образовавшийся под ним расплав пружинной сварочного пистолета. Ионы металла (кончика шпильки) заполняют зазор между фланцем шпильки и поверхностью заготовки. Сам процесс сварки полностью автоматизирован и не требует специальной квалификации для

работы с аппаратом конденсаторной сварки.

Вследствие чрезвычайно малой глубины проникновения, при конденсаторной сварке приблизительно 0,1 мм, этот метод главным образом используется для приварки шпилек на тонкостенных тонколистовых металлах с минимальной толщиной 0,6 мм. Никакие следы сварки не видимы на большей части тонколистовых металлов. Тонколистовой металл не подвергается перфорации, деформациям или обесцвечиванию на обратной стороне (видимая лицевая сторона), даже если поверхность была ламинированная пластиком или гальваническим покрытием.

Основная область применения: обработка листового металла, приборостроение, электронная промышленность, коммуникационные шкафы, лабораторное и медицинское оборудование, пилцеовое оборудование, строительство зданий, инженерные коммуникации, торговые и игровые автоматы, рамы и каркасы различных стеклянных конструкций и т.п. Возможность комбинации свариваемых металлов: сталь, нержавеющая сталь, латунь, алюминий – алюминий.

• ТЕХНИЧЕСКИЕ ХАРАКТЕРИСТИКИ

| ХАРАКТЕРИСТИКИ | SW-1600 | SW-2500 |
|--------------------------------|--------------------------------------|---------|
| Привариваемые шпильки, диам. | M3-M6 | M3-M10 |
| Материалы | Сталь, нерж. сталь, алюминий, латунь | |
| Производительность, циклов/мин | 10-20 | |
| Время сварки, мс | 1-3 | |
| Емкость, мкФ | 66000 | 99000 |
| Мощность, Дж/с | 1600 | 2500 |
| Напряжение сварки, В | 10-180 | |
| Питание | 220В 50/60Гц 10А | |
| Класс защиты | IP21 | |
| Габариты, мм | 355x355x155 | |
| Вес, кг | 14 | 14,5 |

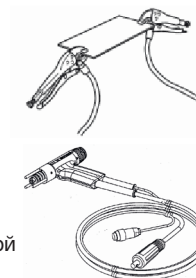
Внимание!

Для стабильных и качественных результатов всегда тщательно удаляйте ржавчину, грязь и любые загрязнения с поверхности рабочего материала в тех местах, где вы подсоедините заземляющие кабели.

1. Подсоедините сварочный пистолет, кабель заземления и разъем управления.

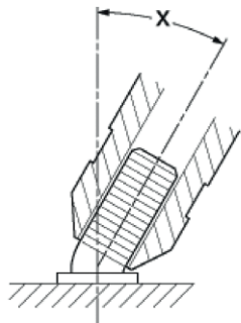
***Будьте внимательны!** Соблюдайте надежность и симметрию подсоединения! Место сварки должно находиться строго посередине между зажимами заземления!*

2. Включите установку.
3. Установите требуемую мощность регулятором на лицевой панели.
4. Дождитесь пока загорится индикатор «Готов» под регулятором на лицевой панели и приступайте к сварке.



ПРОБЛЕМЫ ПРИ СВАРКЕ И ИХ УСТРАНЕНИЕ

| Состояние | Возможная причина | Корректирующая мера |
|---|---|---|
| Хорошее сварное соединение. Малое количество брызг вокруг шва без внешних потоков. Вокруг фланца сформирован венчик размером 1-1,5 мм  | Корректные (правильно выбранные) параметры | Отсутствует |
| Холодное сварное соединение. Зазор между фланцем и деталью  | <ul style="list-style-type: none"> • Слишком низкая энергия сварки • Малая скорость погружения • Недостаточное выравнивание поверхности заготовки | <ul style="list-style-type: none"> • Увеличить напряжение заряда конденсаторов • Отрегулировать скорость погружения, увеличив усиление пружины • Произвести требуемое выравнивание |
| Горячее сварное соединение. Множество брызг вокруг шва  | <ul style="list-style-type: none"> • Слишком высокая энергия сварки • Малая скорость погружения | <ul style="list-style-type: none"> • Снизить напряжение зарядки • Увеличить скорость погружения, увеличив усиление пружины |
| Односторонний сварной расплав Односторонний венчик Односторонний выход сварного расплава  | <ul style="list-style-type: none"> • Эффект отклонения дуги • Несимметричное подключение заземления • Отклонение сварочного пистолета от вертикального положения | <ul style="list-style-type: none"> • Подключить заземляющие электроды симметрично • Выдерживать вертикальное положение сварочного пистолета относительно заготовки |



Испытание на изгиб служит простым испытательным средством приваренного образца, а также проверки правильности выбора сварочных параметров. Согните сварочный элемент на 60° за один заход с помощью приспособления. Выполните испытание в различных направлениях. Образец сварки считается выдержавшим испытание, если не происходит излома зоны сварки.

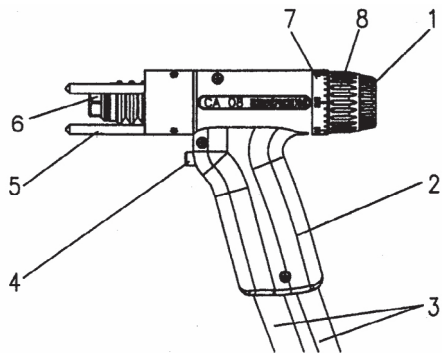
| Испытание на изгиб | | |
|--|---|---|
| Тип излома | Возможная причина | Корректирующая мера |
| Деформация материала заготовки | Корректные (правильно выбранные) параметры | Отсутствует |
| Излом сварочного элемента над сварным швом | Корректные (правильно выбранные) параметры | Отсутствует |
| Излом (вырыв) материала заготовки. Многочисленные поры | <ul style="list-style-type: none"> Слишком низкая энергия сварки Малая скорость погружения Неподходящее сочетание материалов крепежа и детали | <ul style="list-style-type: none"> Увеличить энергию сварки Увеличить скорость погружения Заменить сварочный элемент или материал детали |
| Деформация обратной соторны детали | <ul style="list-style-type: none"> Слишком высокая энергия сварки Слишком сильное давление пружины Контактная сварка не годится для этого варианта Слишком мала толщина заготовки | <ul style="list-style-type: none"> Увеличить продолжительность сварки Уменьшить давление пружины Использовать сварочный пистолет CA 08 с подъемом вместо C 08 для контактной сварки Подобрать заготовку соответствующей толщины |

Так называемый эффект отклонения дуги может возникнуть из-за неравномерного распределения заземляющих зажимов относительно массы заготовки, и различий в поставляемом материале, при сварке на кромке детали. Такое отклонение дуги нежелательно. Оно вызывает одностороннее расплавление материала крепежа, увеличенное образование пор и подрезание сварочной зоны.

Эффект отклонения дуги пропорционален току, на него оказывает влияние симметричное расположение заземляющих зажимов (применимо к сварочным пистолетам с дополнительным сварочным кабелем).

| Возможная причина | Корректирующая мера |
|-------------------|---------------------|
| | |
| | |
| | |

УСТРОЙСТВО СВАРОЧНОГО ПИСТОЛЕТА



Корпус сварочного пистолета (2) изготовлен из прочного пластика.

Управляющий и сварочный кабели (3) подключены к сварочному пистолету через рукоятку. В передней части сварочного пистолета располагается зажим фиксатор, который фиксирует цангу контргайкой (6). В цангу вручную вставляют сварочные элементы (крепёж). Для каждого размера крепежа предназначена цанга соответствующего размера.

На передней части пистолета расположен штатив с 3-мя опорными ножками (5), которые позволяют устанавливать пистолет перпендикулярно к заготовке.

В задней части пистолета расположены маховик (8) регулировки величины подъёма (лифта), кольцо со шкалой (7), имеющее возможность вращаться, и колпачок настройки усиления пружины (1).*

На передней стороне рукоятки сварочного пистолета находится кнопка (4) для запуска сварочного цикла.

* Пистолеты могут поставляться в различном исполнении.

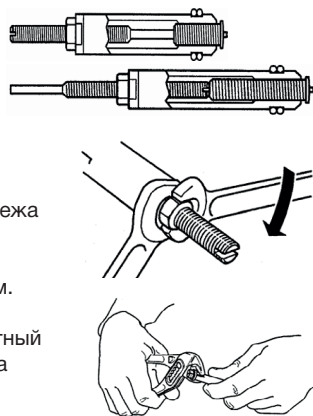
НАСТРОЙКА ЦАНГИ

Для различных видов крепежа и диаметров крепежа используются различные цанги.

- Выбирайте цангу, соответствующий типу и диаметру крепежа, который будете приваривать.
- Вставьте необходимый крепёж для сварки в цангу.

Положение крепежа в четырехлепестковом зажиме цанги регулируется резьбовым стержнем.

- Ослабьте контргайку резьбового стержня цанги.
- Устанавливайте резьбовой стержень так, чтобы: безрезьбовая часть резьбового стержня была помещена внутрь цанги, для крепежа длиной до 20 мм.
- Безрезьбовая часть резьбового стержня была помещена снаружи зажима для крепежа длиной более 20 мм.
- Отрегулируйте резьбовой стержень так, чтобы расстояние между внешним торцом контргайки и фланцем крепежа составляло 51 мм. Или, чтобы фланец крепежа выступал на 1–1,5 мм, относительно торца зажима фиксатора. Фланец крепежа не должен касаться зажима фиксатора.
- Повторно затяните контргайку: крепёж должен иметь плотный контакт с зажимом фиксатором. Регулярно и тщательно обжимайте четыре сегмента зажима фиксатора, используя плоскогубцы, чтобы гарантировать плотный контакт крепежа с зажимом. Это исключит подгорание зажима фиксатора и потери энергии сварки.



• УСТАНОВКА ЦАНГИ

- После ослабления контргайки, вставьте цангу в соответствующую головку пистолета, до упора.
- Надежно затяните контргайку торцевым ключом.



ВНИМАНИЕ! Запрещены любые подсоединения и отсоединения разъемов и контактов, массы кабеля, сетевого кабеля во время сварки, это может причинить вред, как здоровью человека, так и оборудованию.

УСЛОВИЯ ЭКСПЛУАТАЦИИ

1. Эксплуатация данной установки должна проводиться в сравнительно сухом воздухе, влажностью не больше 90 %.
2. Температура окружающей среды должна быть от -10 °С до 40 °С.
3. Избегайте работать под дождем, не допускайте проникновение воды или капель дождя внутрь аппарата.
4. Избегайте работать в условиях высокой запыленности или воздушной среде с агрессивными газами. Избегайте попадания токопроводящей пыли, например, от шлифовальных машин, внутрь аппарата.

В целях безопасности сварочные аппараты оборудованы защитой от перенапряжения и перегрева. Работа сверх указанных режимов или длительная эксплуатация на максимальных токах может повредить установку, поэтому обращайте внимание на следующее:

1. Убедитесь в хорошей вентиляции сварочных аппаратов. Удостоверьтесь, что вентиляторы не заблокированы или закрыты. Дистанция между аппаратами и окружающими предметами (стеной, перегородкой, пр.) должна быть не менее 0,3 м. Пользователи должны всегда обращать внимание на следующие условия эксплуатации аппаратов, потому что это очень важно для качества выполняемых работ и срока службы аппарата.
2. Избегайте повышенного входящего напряжения и скачков! Питающее напряжение указано в таблице "Технические характеристики". Если напряжение превышает дозволённый уровень, аппарат может быть поврежден. Оператор должен контролировать входное напряжение и предпринять действия, чтобы это предотвратить.
3. Перед началом работ, пожалуйста, выберите кабель, сечение которого больше 6 мм², и заземлите корпус аппарата, чтобы избежать несчастных случаев, которые могут быть вызваны утечкой электричества.
4. Если рабочее время на установленном сварочном токе превзойдет расчетное, аппарат может перейти в режим защиты и прекратить работать. При этом срабатывает индикатор перегрева, красная контрольная лампочка на передней панели. При таких обстоятельствах не нужно отключать аппарат от сети, чтобы вентилятор мог продолжать работать. Когда температура уменьшится до рабочей, индикатор погаснет, и вы можете продолжить сварку.

| Тип излома | Возможная причина | Поиск неисправности | Корректирующая мера |
|--|--|---|---|
| Не прочная приварка метиза | Неправильно выбранные параметры сварки | Проверить напряжение зарядки на блоке питания | Изменить параметры настройки |
| | | Проверить давление опорной пружины пистолета | |
| | Скорость погружения метиза слишком низкая | Проверить поршень пистолета на механические повреждения и загрязнения | Провести профилактику и чистку |
| Пригорание приваримого метиза | Цанга изношена | Проверить цангу на возможность износа | Заменить цангу |
| | Пластинки цанги не прижимаются к метизу | Проверить кольцо цанги на износ и разрушения | |
| При нажатии на кнопку пистолета не происходит приварка | Не исправен кабель управления пистолета | Проверить управляющий кабель на надежный контакт в разъёме аппарата | В случае, неисправности кабеля управления, заменить кабель управления |
| | Не исправна кнопка пистолета | | В случае, неисправности кнопки, заменить кнопку пистолета |
| | Отсутствует подключения обратного кабел. | Проверить, соединен ли обратный кабель с деталью | Подключить обратный кабель |
| | | Проверить обратный кабель на токопроводность | В случае отсутствия токопроводности замените обратный кабель |
| | Сварочный кабель не исправен | Проверить, соединен ли сварочный кабель с аппаратом | Подключить сварочный кабель |
| | | Проверить сварочный кабель на токопроводность | В случае отсутствия токопроводности замените сварочный кабель |
| Аппарат не исправен | Не происходит выход на режим сварки (не загорается лампочка "готов") | Необходим ремонт в авторизованном СЦ | |

ВСЕГДА производите ремонт в авторизованных сервисных центрах. При их отсутствии, к ремонту должны допускаться лица, имеющие соответствующую квалификацию и представление о степени риска работы с высоким напряжением.

ВНИМАНИЕ: Все работы по обслуживанию и проверке аппарата должны выполняться при отключенном электропитании. Убедитесь, что сетевой кабель отключен от сети, прежде чем Вы откроете корпус.

- Используйте сухой чистый сжатый воздух, чтобы периодически удалять пыль из аппарата. Если сварочный аппарат работает в условиях сильно загрязненной окружающей среды, проводите очистку два раза в месяц.
- При продувке будьте осторожны: сильное давление воздуха может повредить небольшие части аппарата.
- Проверяйте состояние клемм и контактов: если есть ржавчина или расшатавшиеся контакты, используйте наждачную бумагу для удаления ржавчины или окислов, и повторно закрепите их.
- Не допускайте попадания воды или водяного пара во внутренние части сварочного аппарата.
- Если аппарат долгое время не используется, поместите его в коробку и храните в сухом месте.

Гарантийные обязательства обеспечиваются гарантийным талоном, выданным продавцом.

- Гарантийный срок эксплуатации изделия составляет 12 месяцев со дня продажи, при условии соблюдения потребителем правил эксплуатации, хранения и транспортировки.
- Все претензии по качеству рассматриваются только после проверки изделия в авторизованном сервисном центре / пункте проверки продукции продавца.
- Условия гарантии предусматривают бесплатную замену деталей и узлов изделия, в которых обнаружен производственный дефект (заводской брак).
- Гарантия не распространяется на части, подверженные естественному износу.
- Условия гарантии не предусматривают профилактику и чистку изделия, регулировку рабочих параметров, а также выезд мастера к месту эксплуатации изделия с целью его настройки, ремонта или консультации.
- Сервисный центр имеет право отказа от бесплатного гарантийного ремонта в следующих случаях:
 - при отсутствии документов, подтверждающих дату покупки данного изделия;
 - при наличии механических повреждений;
 - при наличии оплавления выходных клемм аппарата.
- Транспортные расходы не входят в объем гарантийного обслуживания.
Адреса гарантийных сервисных центров вы можете посмотреть на сайте: foxweld.ru/servis
E-mail сервисного центра: help@foxweld.ru

